

BeneHeart R3

Elektrokardiograph

Abmessungen:	
Höhe:	56 mm
Breite:	260 mm
Tiefe:	194 mm
Gewicht:	1.2 Kg inkl. Batterie und internem Ladegerät

Datenverarbeitung:	
EKG Samplingrate:	500 Samples/ Sekunde (sps)
Digitale Samplingrate:	1000 Samples/ Sekunde / Kanal
Schrittmachererkennung:	16,000 Samples/ Sekunde / Kanal
EKG Verstärker:	DC - gekoppelt
Aufzeichnungsmodus:	Vor- oder Nachaufzeichnung, 10 Sekunden der momentanen EKG-Aufzeichnung
Dynamischer Bereich	
AC Abweichung	±10 mV, DC Offset ±600 mV
Resolution:	1 µV/LSB @ 500 sps
Frequenz Response:	-3 dB @ 0.05 Hz to 150 Hz
Basislinien Driftfilter:	0.05 Hz, Baseline Drift Removal(BDR)
Filterfrequenzen:	20 Hz, 35 Hz, 150 Hz
Netzfilter:	50/60 Hz ± 0.3 Hz
Common mode Rejection:	≥ 110 dB (with AC filter switched off)
ADC:	24 bit
Eingangsimpedanz:	≥50 MΩ @ 10 Hz, Defibrillationsgeschützt
Patientenableitstrom:	<10 µA
Herzfrequenzbereich:	30 bis 300 BPM ± 10% oder ±5 BPM, der größte Wert gilt.
Aufstartzeit:	≤5 second
Empfindlichkeit/Amplitude:	5, 10, 20 mm/mV, Auto

Display:	
Farbe:	24 bit Color Display
Display-Typ:	5" Diagonale, 16: 9 Darstellung, TFT LCD mit LED Graphics backlight

Display - Daten:	Patienten ID, Geschlecht, Alter, HF, Uhrzeit, Batterieladeanzeige, Kurven, Ableitungen, Geschwindigkeit, Verstärkung, Filter, Alarmmeldungen, Netzwerkstatus und USB-Status
------------------	---

Power:	
Netzteil:	AC Input (ohne externes Netzteil) oder Batteriebetrieb
AC Wechselstrom	
Eingangsspannung:	100 bis 240 VAC ± 10%
Eingangsleistung:	60 VA
Strom-Frequenz:	50/60 Hz ± 3 Hz

Batterie	
Batterietyp:	wiederaufladbare LiON - Batterie
Batteriekapazität:	11.1 V typisch, 2500 mAh
	6 h Dauerbetrieb ohne Druck oder 500 EKGs in 2.5 x 4 Format bei 25 mm/s und 10 mm/mV
Batterieladezeit:	3.5 h im ausgeschalteten Zustand



Printer:	
Printertechnologie:	Thermal dot array
Druckbreite:	80 mm
Papiervorschub:	5, 12.5, 25, 50 mm/s
Anzahl der Ableitungen:	3 Abl. + 1 Rhythmusabl. od. 3 Ableitungen selektierbar.
Geschwindigkeitsgenauigkeit:	±5 %
Amplitudengenauigkeit:	±5 %
Auflösung:	Horizontal 32 dots/mm @ 25 mm/s, Vertical 8 dots/mm
Papierarten:	Thermopapier Rollenpapierer (20 m) & Z- Faltpapier (80 mm breit, 200 Blatt/Pack)

Software:	
Vermessung und Interpretation:	Unterstützt Vermessung und Interpretation nach dem EKG-Algorithmus der Universität Glasgow
Ruhe-EKG-Modus:	12-Standard Ableitungen über 10 Sekunden als Standardeinstellung
Unterstützte Patienteninfo:	Patienten ID, zweite ID, Alter, Geburtstag, Geschlecht, Ethnie, Medikation, V3 Elektrodenplatzierung
Interne Speicher:	800 EKGs auf internen Speicher
EKG-Speicher-Format:	PDF Format und Mindray Datenformat
Sprachen:	unterstützt 13 Sprachen (Deutsch, Englisch, etc.)

Ausdruckformate:	
Thermoprinter Berichtformate:	4 bei 2.5s (Sequential) 4 bei 2.5 s Compact 4 bei 2.5s + 1 Rhythmusableitung 4 bei 2.5/5/7.5/10s (Simultaneous) Autorhythmus (60 Sek. EKG-Daten für 1 Rhythmusabl.) kontinuierlich 1 oder 3 Kanal manueller Rhythmus
PDF Report-Format:	4 bei 2.5s + 1 rhythm lead 2 bei 5s 2 bei 5s + 1 rhythm lead 1 bei 10s

Zubehör:	
EKG Patienten-kabel mit Bananenstecker, Extremitätenklammer, Brustwandelekt. (IEC/AHA)	
EKG Patienten-kabel mit Clips(IEC/AHA)	
Länderspezifische Netzleitung	
Z-Faltpapier und Rollenpapier	

Temperatur	
Einsatz	0 °C bis 40°C
Transport/Lagerung	-20 °C to 60°C
Feuchtigkeit	
Einsatz	15% to 95% RH non-condensing
Transport/Lagerung	10% to 95% RH non-condensing
Umgebungsdruck	
Einsatz	57.0 kPa bis 107.4 kPa
Transport/Lagerung	16.0 kPa bis 107.4 kPa



NEU

MINDRAY BeneHeart R3

3 - Kanal - Elektrokardiograph

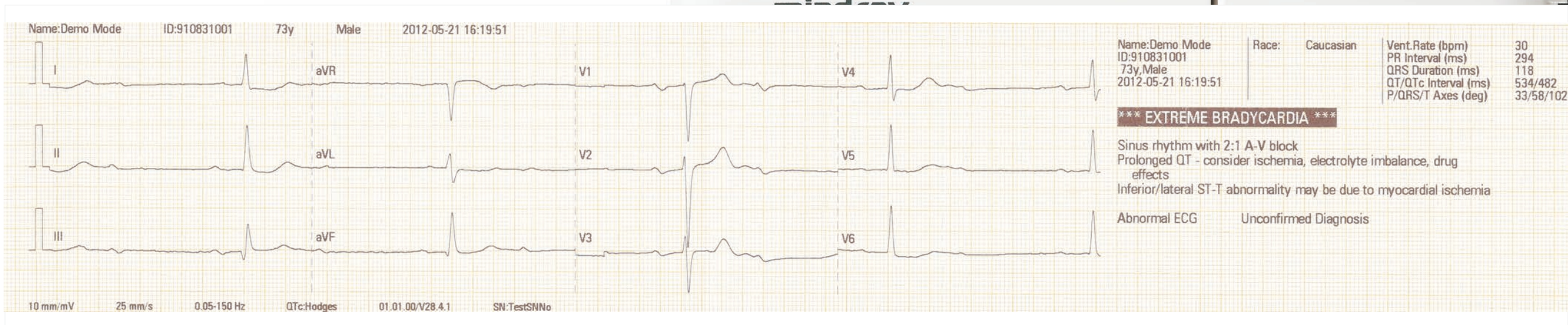


Mindray Building, Keji 12th Road South, High-tech Industrial Park, Nanshan, Shenzhen 518057, P.R. China Tel: +86 755 8188 8998 Fax: +86 755 26582680 E-mail: intl-market@mindray.com www.mindray.com Mindray is listed on the NYSE under the symbol "MR"	mindray is a trademark of Shenzhen Mindray Bio-Medical Electronics Co., Ltd. ©2013 Shenzhen Mindray Bio-Medical Electronics Co., Ltd. All rights reserved. Specifications subject to changes without prior notice. P/N:ENG-BeneHeart R3-210285x4P-20130523		
---	--	--	--

MINDRAY BeneHeart R3

3 - Kanal - Elektrokardiograph mit 12 Ableitungen

NEU



Der Glasgow Algorithmus berücksichtigt für die Interpretation verschiedene Variablen, wie z.B. Alter, Geschlecht, Medikation usw., um die Genauigkeit der EKG-Interpretation zu erhöhen.

Auf dem Report wird, bei einem kritischen Wert, die Information speziell hervorgehoben, um im Ernstfall schnell reagieren zu können.

Bei Neonaten oder Kindern, wird V4R an Stelle von V3 angezeigt, um die diagnostische Aussagekraft noch zu erhöhen.

Zuverlässige Analyse

BeneHeart R3 nutzt den EKG-Analyse-Algorithmus der Universität Glasgow, eine der weltweit führenden Ruhe-EKG-Interpretationen mit 50 Jahren Erfahrung.

12 - Kanal - Display

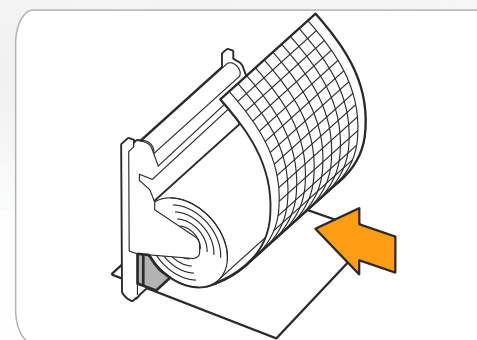
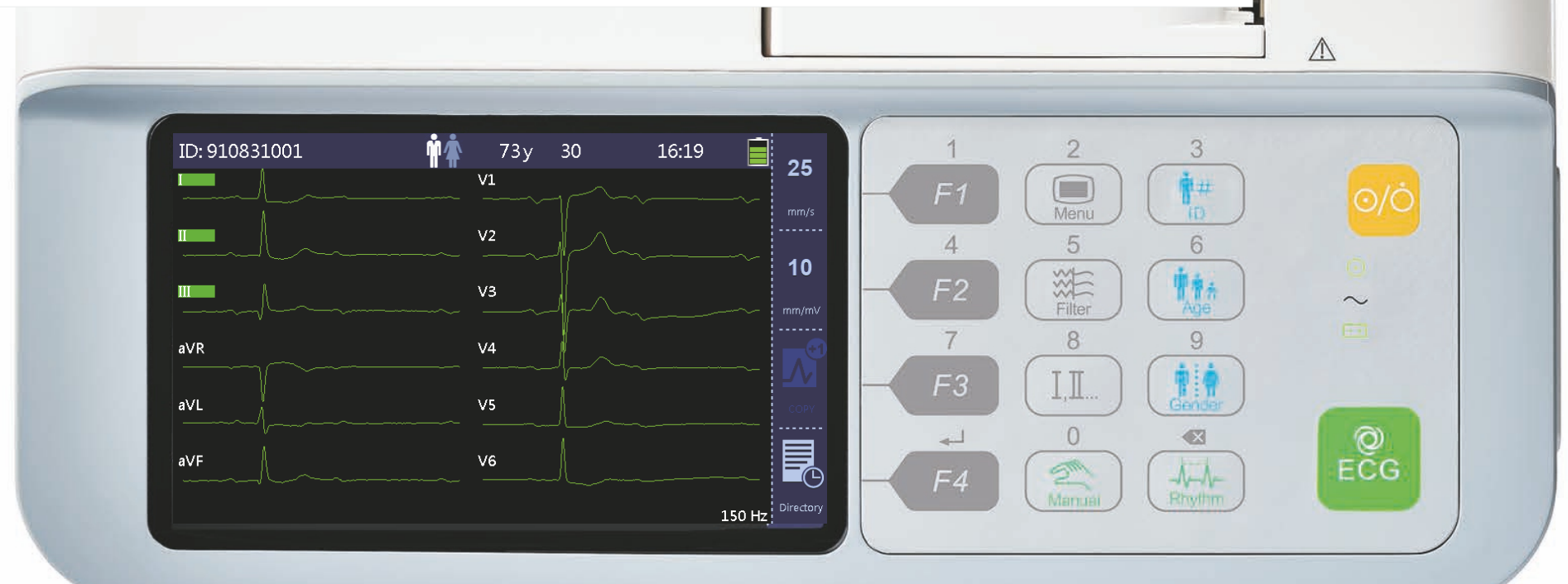
Das 5" große Farbdisplay bietet die höchste Auflösung in der Industrie, und ermöglicht so dem Arzt Echtzeitkurven genauestens zu betrachten.

Kompakte Bauweise

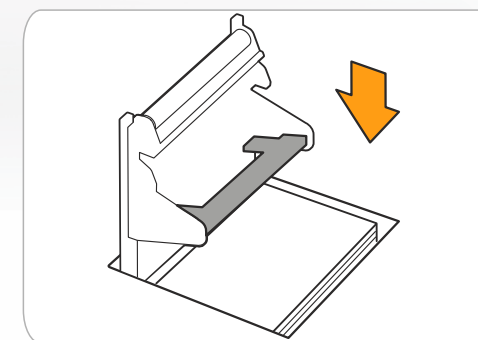
Das BeneHeart R3 wiegt nur 1,2kg mit Batterie und ist somit leicht zu tragen.

Durchdachte Bedienung

Der EKG-Ausdruck wird automatisch auf dem Schreib-Pad auf der Oberseite des Gerätes aufgefaltet und ermöglicht so Notizen oder Unterschriften.



mit Rollenpapier



mit Z-Faltlagen-Papier

Hochauflösender Drucker

Der integrierte, hochauflösende Thermodrucker verarbeitet sowohl Rollen- wie auch Faltpapier. Beide Papiertypen können ohne weitere Einstellungen verwendet werden.